

淮北市总工会 淮北市人力资源和社会保障局

文件

淮工发〔2019〕20号

关于下发叉车工等技能竞赛实施方案的通知

县（区）总工会、人社局，各系统、直属工会：

为深入学习贯彻习近平新时代中国特色社会主义思想，落实市委、市政府《关于推进新时代产业工人队伍建设改革的实施方案》，培养知识型、技能型、创新型的劳动者，激发广大职工积极投身中国碳谷 绿金淮北建设，根据《关于举办 2019 年全市劳动和职业技能大赛通知》（淮竞发〔2019〕2 号），市劳动竞赛委员会联合相关部门举办 2019 年全市职工技能大赛，现将部分市级一类竞赛项目方案下发，请各单位按照计划组织实施。

- 附件：1.淮北市叉车工技能竞赛实施方案
2.淮北市第一届保安员业务技能竞赛实施方案
3.淮北市起重装卸机械操作工技能竞赛实施方案

淮北市总工会

淮北市人力资源和社会保障局

2019年6月19日

淮北市叉车工技能竞赛实施方案

一、组织机构

本次竞赛由市总工会、市人力资源和社会保障局、市市场监督管理局主办，大唐淮北发电厂承办。为确保比赛顺利举办，成立竞赛领导小组，负责对竞赛的组织实施。

组 长：刘妍梅 市总工会党组书记、副主席

副组长：王晓菡 市人力资源和社会保障局党组成员、
副局长

冯诗振 市市场监督管理局调研员

张友明 市总工会党组成员、副主席

李 刚 大唐淮北发电厂纪委书记、工会主席

竞赛领导小组下设办公室，设在大唐淮北发电厂，办公室下设裁判组、命题组、考务组、监督仲裁组、安全保障组等5个专项工作小组。

二、竞赛标准

竞赛方案的制定，是以叉车驾驶《国家职业标准》规定的高级工（三级）及以上应具备的理论知识和实际操作技能要求为主要依据，结合生产实际组织命题。命题以操作技能和解决生产实际问题的能力为重点。

三、参赛选手条件

参赛选手必须是市属各企、事业单位在职职工，具有良好的

职业道德，具备一定的基础理论知识和较高的实际操作技能水平，持有（叉车）驾驶特种设备作业人员证。

四、竞赛时间、地点

拟定于六月下旬在淮北煤电技师学院（原李楼技校）举行，具体时间、地点另行通知。

五、竞赛形式

竞赛分理论考试和实际操作两部分，分别占总成绩的 30% 和 70%。

（一）理论考试

考核选手所掌握叉车驾驶基础理论知识的熟悉程度。

1.竞赛形式：理论知识竞赛采取闭卷笔试答卷的形式。

2.竞赛内容：叉车基本结构、叉车基本工作原理、叉车安全技术要求、叉车日常维护、道路交通标志与基本要求、叉车故障判断及排除、叉车伤害事故类型与预防。

3.竞赛时间：考试时间为 90 分钟。

（二）实际操作

考核选手叉车驾驶技能以及临场应变能力，设置“叉车绕桩过 S 弯”和“穿针扎气球”2 个比赛项目。

六、评分标准

选手成绩评定以百分制计算，标准总分 100 分。

（一）理论考试：卷面分值 100 分，参赛选手实际得分乘以 30% 为该项比赛成绩。

(二) 实际操作：2 个比赛项目标准分均为 100 分，参赛选手实际得分累加后乘以 35% 为该项比赛成绩。

(三) 总成绩：理论考试得分×30% + (叉车绕桩项目得分 + 叉车扎气球项目得分) ×35%。

七、竞赛组织办法

(一) 参赛报名：参赛选手需填写报名表 (见附件 1)，统一在市总工会劳动和经济工作部报名。联系人：马宗耀，联系电话：0561—3021532，邮箱：hbzghjjb@126.com。

选手报名时应持本人身份证、(叉车) 驾驶特种设备作业人员证、同底一寸照片 2 张。

每个单位限报选手 3 名。

(二) 报名时间：各单位自行组织初赛，在初赛的基础上，推荐选手参加全市决赛。报名截止时间为 2019 年 6 月 30 日。

(三) 理论考试：参赛选手提前 10 分钟进入考场，按指定位置对号入座。迟到超过 15 分钟取消考试资格。

(四) 实际操作：参赛选手按照抽签顺序进行比赛，按时到达规定位置，迟到超过 15 分钟取消考试资格。

八、奖励办法

取个人综合成绩前 3 名，由大赛组委会颁发荣誉证书，并给予物质奖励。个人综合成绩第一名获得者，符合条件可按程序申报淮北市五一劳动奖章；个人综合成绩前三名获得者，符合条件由市人力资源和社会保障局授予淮北市技术能手称号。

- 附件： 1.淮北市叉车工技能竞赛报名表
2.淮北市叉车工实际操作竞赛方案
3.淮北市叉车工技能竞赛安全操作规则
4.淮北市叉车工技能竞赛安全事项
5.2019 年淮北市叉车工技能竞赛成绩一览表

附件 1

淮北市叉车工技能竞赛报名表

姓名		性别		民族		电子 照 片
出生 年月		政治 面貌		文化 程度		
参加工 作时间		职称		技术 等级		
身份 证号				联系 电话	(手机号码)	
工作 单位						
单位 推荐 意见	盖 章 年 月 日					
组委 会 审 查 意 见	盖 章 年 月 日					

附件 2

淮北市叉车工实际操作竞赛方案

项目一：叉车绕桩

（一）竞赛目的

主要考核叉车司机对叉车转弯、角度等技能的把握程度。

（二）操作过程

1.叉车停放在指定区域，裁判员吹响哨声后，计时开始。比赛选手由指定位置上车，拉上安全带后启动叉车，然后鸣笛警示，在放下手刹、抬高货叉后前进。

2.比赛选手驾驶叉车正向行驶，沿指定的路线绕桩行驶到达终点，并将车停靠在终点指定位置。

3.选手到达指定位置，将车停靠在指定位置，然后拉手刹、熄火、放下货叉，并去除安全带后，至指定工作台拿取参赛号码牌。

4.拿到参赛号码牌后，返回叉车驾驶位，拉上安全带后启动叉车，然后鸣笛警示，在放下手刹、抬高货叉后倒车行驶。

5.比赛选手驾驶叉车倒车行驶，沿指定的路线绕桩行驶到达起点，并将车停靠在起点指定位置。

6.选手到达指定位置，将车停靠在指定位置，然后拉手刹、熄火、放下货叉，并去除安全带后，将参赛号码牌放于指定号码

牌箱内，然后举手示意，计时员结束计时。

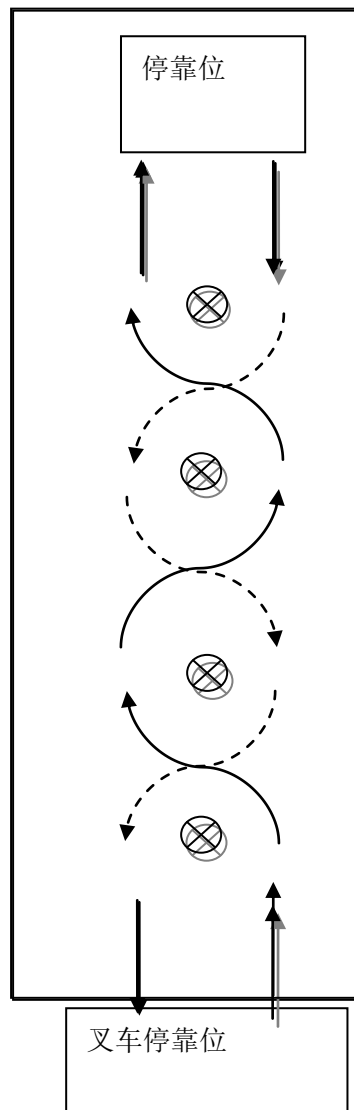
(三) 评分规则

比赛成绩按照用时从短到长进行排名，罚时标准参看下表：

叉车绕桩项目评分表				
序号	要求	处罚加时（秒）	次数	用时记录
1	未鸣笛起步	+15/次		
2	未系安全带起步	+15/次		
3	停车未放下货叉	+15/次		
4	起步未升起货叉	+15/次		
5	碰到障碍物	+15/次		
6	碰倒障碍物	+20/次		
7	车体车轮压线	+15/次		
8	停车未停到指定	+15/次		
9	停车未拉手刹	+15/次		
10	未拿取号码牌	+10/次		

(四) 比赛场地设置

- 1.区域长，宽，桩距为 4m，叉车停靠位距离桩的距离为 4m。
- 2.叉车行进路线图如下图：



项目 2：穿针扎气球

（一）竞赛目的

主要考核叉车司机对货物位置的判断、角度和使用货叉的准确性等技能的把握程度。

（二）操作过程

1. 叉车停放在指定区域，裁判员吹响哨声后，计时开始。比赛选手由指定位置上车，拉上安全带后启动叉车，然后鸣笛警示，

放下手刹、抬高货叉后前进。

2.叉车进入场地后，逐一将汽球扎破，用时少者获胜。

3.汽球前有一根长 35cm 内直径 6cm 至 40cm 钢管，参赛人员须将钢针从钢管内刺入，扎破汽球。气球未扎破视为失败，该项目不得分。

4.长 35cm 内直径 6cm 至 40cm 钢管放置在托架上(非固定)，如将钢管碰掉或与钢针无法分离且无法复位，即为失败一次，扣总分五分之一，如有 2 次，宣告结束比赛。

5.选手到达指定位置，将车停靠在指定位置，然后拉手刹、熄火、放下货叉，并去除安全带后，将参赛号码牌放于指定号码牌箱内，然后举手示意，计时员结束计时。

(三) 比赛方式

如图，叉车货叉放置一钢针，参赛选手驾驶叉车将架子上的 5 个气球分别扎破，用时少者获胜。



叉车扎气球项目评分表

项 目	违规次数	违规增加时间	备注
每人次扎五个气球，不得少刺破			
钢针必须从托架管道上穿过，管子掉落一次罚时总分 1/5			
车轮不得压线，每压线一次罚 15 秒	15 秒/次		
叉车比赛中熄火罚时 20 秒。	20 秒/次		
起步不鸣笛罚 15 秒，	15 秒/次		
停车后货叉不落地罚 15 秒	15 秒/次		
不拉手刹罚 15 秒	15 秒/次		
不将发动机熄火罚 15 秒	15 秒/次		
合计			

裁判员：

参赛选手：

附件 3

淮北市叉车工技能竞赛安全操作规则

- 1.参赛选手未经裁判同意，不得擅自驾驶比赛叉车。
- 2.参赛选手饮酒后，不得驾驶叉车。
- 3.驾驶叉车过程中必须鸣喇叭，放手刹车，停车下车时拉上手制动。
- 4.比赛过程中如碰倒障碍物，应将叉车停稳后，方可下车去扶起障碍物。
- 5.参赛选手必须坐在座椅上方允许操作叉车，不得离座驾驶叉车。
- 6.驾驶叉车行驶过程中，不得擅自跳离叉车。
- 7.驾驶叉车过程中，将身体保持在叉车内，绝对不要将身体的任何部位伸到门架的运行轨道内，或者是门架和叉车之间及叉车外部。
- 8.货叉取货物时，尽量不要让货物偏载，运输过程中货叉离地保持在 20—30cm 内。
- 9.驾驶过程中，要时刻注意观察四面八方的路况，避免碰到场地上的人和物。
- 10.叉车在急转弯时，要减速和观察叉车尾部的摆动。
- 11.未经裁判同意，不得擅自运载人员。
- 12.叉车停止后，应完全降下货叉。

附件 4

淮北市叉车工技能竞赛安全事项

1.在比赛开始前，组织者必须提醒参赛者、裁判以及观众注意安全事项，如安全区域标识等。

2.参赛选手应清楚如何安全驾驶叉车，必须具有职业资质证书（驾照）。

3.在各场地边线外 1-2 米左右设置安全警示带，以防止无关人员进入场地，确保观众安全。

4.在每个比赛项目开始时，要求选手举手示意表示准备完成，裁判员发出指令后方可开始比赛。

5.参赛选手未经裁判同意，不得擅自驾驶叉车，如发现取消比赛资格。

附件 5

2019 年淮北市叉车工技能竞赛成绩一览表

序号	姓名	理论考试	实际操作		选手总成绩	选手排名
			叉车绕桩	穿针扎气球		
1						
2						
3						
4						
5						
6						
7						
8						
9						
10						

说明：选手的总成绩计评由理论和实际操作两部分构成。

按照下列公式计算：

选手总成绩=理论考试得分×30% + （叉车绕桩项目得分 + 叉车扎气球项目得分）
×35%

淮北市第一届保安员业务技能竞赛实施方案

一、指导思想

本次竞赛面向全市，以展示保安员个人综合能力素质为目的，以公平、公正、客观为原则，以点带面激励广大保安员立足本职，爱岗敬业，苦练技能，锐意进取，为淮北市金融及各行业安全工作做出更大贡献。

二、组织机构

本次竞赛由市总工会、市人力资源和社会保障局、市直属机关工作委员会主办，市建投集团承办。为确保比赛顺利举办，成立竞赛领导小组，负责对竞赛的组织实施。

组 长：刘妍梅 市总工会党组书记、副主席

副组长：王晓菡 市人力资源和社会保障局党组成员、
副局长

张友明 市总工会党组成员、副主席

潘红旗 市直属机关工作委员会委员、工会主席

陈 伟 市建投集团党委专职副书记

竞赛领导小组下设办公室，设在淮北市保安有限公司，综合事务部副部长吴刚兼任办公室主任，负责竞赛具体事项。办公室下设仲裁组、考核组、资格审查组、后勤保障组等4个专项工作小组。竞赛纪检领导小组由赵明灵任组长，负责竞赛期间纪检监察工作。

(一) 竞赛仲裁组

组 长：陈 伟

副组长：陆 平、况宝山、余永明、吴信威、外请考官

成 员：外请考官、各参赛单位负责人

(二) 竞赛考核组

组 长：外请考官领队

成 员：外请考官

(三) 竞赛资格审查组

组 长：宗 秦

成 员：汪茂雷、孙昌贤

(四) 竞赛后勤保障组

组 长：吴 刚

成 员：闫新杰、石德朋

三、竞赛事宜

(一) 时间：2019年6月下旬。

(二) 地点：安徽淮北煤电技师学院（原李楼技校）。

(三) 报名事项：竞赛分为预赛和决赛两部分。参赛对象为市、三区一县保安员共1000人，参赛人员年龄25至50周岁，先进行预赛，通过理论考试，选拔出50名参加决赛。参赛选手一般应具有保安员国家职业标准四级（中级工）以上国家职业资格；或从事保安员工作三年以上，特别优秀的，可适当放宽工作年限要求。

2019年6月30日前将《保安员业务技能竞赛报名表》报送至保安公司办公室。报名电话：3888600，报名邮箱：328331303@qq.com，举报电话：3881001。

四、竞赛科目

（一）理论科目

1.内容：《保安员知识手册》、《保安武装守护押运服务安全操作指南（试行）》，闭卷或上机考试。

2.时间：45分钟。

（二）实操科目

1.内容：①97-1式防暴枪分解结合；②格斗拳；③班队列；④灭火器使用。

2.评分办法：有三名考官现场打分，以平均成绩计算。

（三）体能科目

1.内容：10米×4折返跑、1000米跑、俯卧撑，在规定的场地完成比赛。

2.评分办法：有两名考官现场同时计时，以平均成绩计算。

五、成绩评定及奖项设置

1.个人成绩为参赛项目成绩总和，满分为1000分。其中理论科目为300分，体能科目为300分，实操科目为400分。个人前10名予以奖励并颁发“2019年度全市保安员训练标兵”荣誉证书，其中设一等奖1名，二等奖2名，三等奖3名，优秀奖4名。个人综合成绩第一名获得者，符合条件可按程序申报淮北市五一劳

动奖章；个人综合成绩前三名获得者，符合条件由市人力资源和社会保障局授予淮北市技术能手称号。

2.评分细则（见附件）。

六、注意事项

- （一）参考人员统一着装；
- （二）竞赛使用的枪支、灭火器等器材由组委会统一保障；
- （三）如有冒名顶替、弄虚作假或现场不服从指挥调度、不服从裁判，一经确认，即取消该个人及单位考核成绩，并将该单位成绩排在末位；
- （四）本规程由淮北市第一届保安员业务技能竞赛组委会负责解释。

附件：1.淮北市第一届保安员业务技能竞赛报名表

2.淮北市第一届保安员业务技能竞赛评分细则

附件 1

淮北市第一届保安员业务技能竞赛报名表

姓名		性别		民族		电子 照片
出生 年月		政治 面貌		文化 程度		
从事保安员 工作年限		职称		技术 等级		
身份 证号				联系 电话	(手机号码)	
工作 单位						
单位 推荐 意见	盖 章 年 月 日					
组委会 审查 意见	盖 章 年 月 日					

附件 2

淮北市第一届保安员业务技能竞赛评分细则

一、97-1 式防暴枪操作评分细则

97-1 式防暴枪分解结合评分，按动作要领在操作台上操作。操作方法如下：按裁判口令开始分解～完毕后报告的同时后退离开操作台～裁判记下分解时间～检查后～选手按口令开始结合～结合完后报告的同时后退离开操作台～裁判记下结合时间。两次时间即为完全分解结合的总时间。动作要领按《97 式防暴枪使用说明书》相关内容评判。将分解结合用时折算成相应分值，35 秒内完成为 100 分，时间减少一秒加 1 分，超出一秒减 2 分，零部件掉落一次减 5 分，未按规定安装到位扣 5 分。

二、格斗拳评分细则

序号	评分项目	评分标准	分值	得分
1	精神风貌	精神振奋、口号洪亮	20	
2	整体套路	肢体协调、动作连贯	20	
3	整体节奏	节奏分明、层次区分	20	
4	动作要领	要领正确、整齐到位	20	
5	动作力度	动作有力、重心稳固	20	

三、队列训练考核评分细则

序号	内容	评分细则	分值	得分
1	报数 整理着装	A、向右迅速摆头 45 度，口号哄亮联序； B、着装整齐，动作准确到位，有节奏。	10	
2	立正 稍息	A、分开约 60 度，两腿夹紧； B、五指并拢，两手紧贴于裤缝间； C、挺胸收腹，身体微向前倾； D、头要正，颈要直，口要闭，两眼向前平视； E、左脚向前迈出全脚的 2/3，两腿挺直，上体保持正直。	10	
3	跨立	A、两脚分开约与两肩同宽； B、两手后背，左手握右手腕； C、抬头挺胸，头要正、颈要直； D、立正时收手同时收脚，动作迅速协调一致，身体恢复立正姿势。	10	
4	蹲下 起立	A、蹲下时，右脚向后撤半步，两手顺裤缝线下滑迅速蹲下，五指并拢放于大腿上； B、身体坐于右脚跟上上体保持立正姿势； C、起立时两手按原路返回，上身保持立正； D、两腿挺直右脚迅速靠笼左脚。	10	
5	敬礼	A、五指并拢，右手于胸前迅速抬起，中指微接太阳穴； B、敬礼时，身体正直，口要闭，目视受礼者。	10	
6	停止间 转法	A、向左转 90 度，以左脚根为轴；向右转 90 度，以右脚根为轴，向后转 180 度，以右脚根为轴； B、转体迅速，两腿挺直，靠脚有力，上体保持立正姿势。	20	
7	齐步行进 与立定	A、两脚正直迈出，按照先脚跟后脚掌的顺序着地； B、五指合并，四指微屈，拇指贴于食指第二关节； C、两臂自然前后摆动，前摆自然里合小于后摆； D、立定时两腿挺直，右脚迅速靠笼左脚，成立正姿势。	10	
8	正步行进 与立定	A、两脚向正前方踢出，脚尖绷直； B、两臂自然摆动，上端下砍； C、向前摆臂时，小臂与胸前兜扣平齐，离胸约 10 厘米； 向后摆直臂，两手不掉腕； D、立正时两腿挺直，右脚迅速靠笼左脚，成立正姿势。	10	
9	指挥	A、口令规范、清晰明亮； B、科目正确，指挥得当。	10	

四、灭火器使用评分细则

序号	操作规程	分值	标准	扣分说明	得分
1	到规定地点拿取压力表指示在绿色标记内的有效灭火器	10	由“5米线”处出发要求静、快、严肃认真(4个灭火器2有效2失效)	没有选取有效灭火器的全赛记0分,由灭火器保管员举红旗示意	
2	手提灭火器快速奔赴起火点,距火源5米处放下灭火器	10	速度要快稳而不乱	距火源明显大于或小于5米扣2分	
3	将灭火器上下翻腾3-5次防止干粉结块	10	无翻腾动作不得分,次数过多或过少,扣2分	双手拿住灭火器头尾翻腾,不得在地面滚动或踢打	
4	拔下保险销	10	将灭火器放于“5米线”处,一手扶住压把,一手拔除保险销	无此动作,扣除本项目分	
5	站在上风处,左手拿住灭火器喷管,对准火源	10	左手的位置要准确,不能让喷头摇摆	站的方位不对扣2分	
6	右手提起灭火器,压下把手	10		喷出之前不提起灭火器扣2分	
7	在喷射过程中要保持灭火器竖直	10	不得倒放或倾斜	不保持竖直扣2分	
8	由近及远,逐步控制火势	10	防止近处火焰伤人	喷射顺序不对扣2分	
9	对准火源底部灭火	10		喷射位置不对扣2分	
10	检查是否灭火彻底	10	防止复燃	有复燃现象扣完本项目分	

五、体能评分细则

1-1 体能评分标准（35岁至40岁）

项目 分值	一	二	三
	10米×4折返跑	1000米跑	俯卧撑
	(秒)	(分秒)	(次)
100	11"0	3'55"	30
95	11"3	4'00"	29
90	11"6	4'05"	28
85	11"9	4'10"	27
80	12"2	4'15"	26
75	12"5	4'20"	25
70	12"8	4'25"	24
65	13"1	4'30"	23
60	13"4	4'35"	22
55	13"7	4'40"	21
50	14"0	4'45"	20
45	14"3	4'50"	19
40	14"6	4'55"	17
35	14"9	5'00"	15

1-2 体能评分标准（31 岁至 35 岁）

分 值	一	二	三
	10 米×4 折返跑	1000 米跑	俯卧撑
	(秒)	(分秒)	(次)
100	10"4	3'45"	32
95	10"7	3'50"	31
90	11"0	3'55"	30
85	11"3	4'00"	29
80	11"6	4'05"	28
75	11"9	4'10"	27
70	12"2	4'15"	26
65	12"5	4'20"	25
60	12"8	4'25"	24
55	13"1	4'30"	23
50	13"4	4'35"	22
45	13"7	4'40"	21
40	14"0	4'45"	19
35	14"3	4'50"	17

1-3 体能评分标准（26岁至30岁）

项目 分值	一	二	三
	10米×4折返跑	1000米跑	俯卧撑
	(秒)	(分秒)	(次)
100	10"1	3'35"	34
95	10"4	3'40"	33
90	10"7	3'45"	32
85	11"0	3'50"	31
80	11"3	3'55"	30
75	11"6	4'00"	29
70	11"9	4'05"	28
65	12"2	4'10"	27
60	12"5	4'15"	26
55	12"8	4'20"	25
50	13"1	4'25"	24
45	13"4	4'30"	23
40	13"7	4'35"	21
35	14"0	4'40"	19

1-4 体能评分标准（25 岁以下）

项目 分值	一	二	三
	10 米×4 折返跑	1000 米跑	俯卧撑
	(秒)	(分秒)	(次)
100	9"2	3'26"	50
95	9"5	3'28"	49
90	9"8	3'30"	48
85	10"1	3'32"	47
80	10"4	3'35"	46
75	10"7	3'40"	45
70	11"0	3'45"	44
65	11"3	3'50"	43
60	11"6	3'55"	42
55	11"9	4'00"	41
50	12"2	4'05"	40
45	12"5	4'10"	39
40	12"8	4'15"	38
35	13"1	4'20"	37

淮北市起重装卸机械操作工技能竞赛实施方案

一、组织机构

本次竞赛由市总工会、市人力资源和社会保障局、市市场监督管理局主办，淮海实业集团、安徽省矿业机电装备公司承办。为确保比赛顺利举办，成立竞赛领导小组，负责对竞赛的组织实施。

组 长：刘妍梅 市总工会党组书记、副主席

副组长：王晓菡 市人力资源和社会保障局党组成员、
副局长

冯诗振 市市场监督管理局调研员

张友明 市总工会党组成员、副主席

王嘉毅 淮海实业集团工会主席

孙军华 安徽省矿业机电装备公司工会主席

二、竞赛方案制定标准

竞赛方案的制定，是以桥门式起重机司机《国家职业标准》规定的高级工（三级）应具备的理论知识和实际操作技能要求为主要依据，结合生产实际组织命题，命题以操作技能和解决生产实际问题的能力为重点。

三、参赛选手资格

（一）**参赛条件**。参赛选手必须是淮北市各企、事业单位在职职工，具有良好的职业道德，具备一定的基础理论知识和较高

的实际操作技能水平，持有桥门式起重机司机驾驶特种设备作业人员证。参一般应具有起重装卸机械操作工国家职业标准四级（中级工）以上国家职业资格；或从事起重装卸机械工作三年以上，特别优秀的，可适当放宽工作年限要求。

(二)资格审核。参赛资格由市职工技能竞赛组委会审核。

四、比赛程序

(一)报名。各单位自行组织初赛，在初赛的基础上，推荐选手参加全市决赛，每个单位报选手3名。参赛选手需填写《淮北市起重机司机比赛选手报名表》。

报名截止时间：2019年6月30日。报名时，请将参赛选手报名表纸质一份和电子版，选手本人身份证、桥门式起重机司机驾驶特种设备作业人员证及其复印件、同底一寸照片2张一并报到市总工会劳动和经济部，联系人：马宗耀，联系电话：

0561—3021532，邮箱：hbzghjjb@126.com。

(二)理论考试。理论考试采取闭卷笔试方式，由专家根据桥门式起重机司机《国家职业标准》高级工的要求进行命题。考试时间为90分钟，满分100分，理论考试成绩占总成绩的30%。

(三)实际操作。具体规则见附件二，实际操作成绩占总成绩的70%。

决赛拟定于7月份在安徽省矿业机电装备责任公司举行，具体时间、地点另行通知。

五、奖励办法

取个人综合成绩前 3 名，由大赛组委会颁发荣誉证书，并给予物质奖励。个人综合成绩第一名获得者，符合条件可按程序申报淮北市五一劳动奖章；个人综合成绩前三名获得者，符合条件由市人力资源和社会保障局授予淮北市技术能手称号。

- 附件：
- 1.淮北市起重装卸机械操作工技能竞赛报名表
 - 2.桥门式起重机司机实际操作考试技术纲要
 - 3.桥门式起重机司机竞赛评分表

附件 1

淮北市起重装卸机械操作工技能竞赛报名表

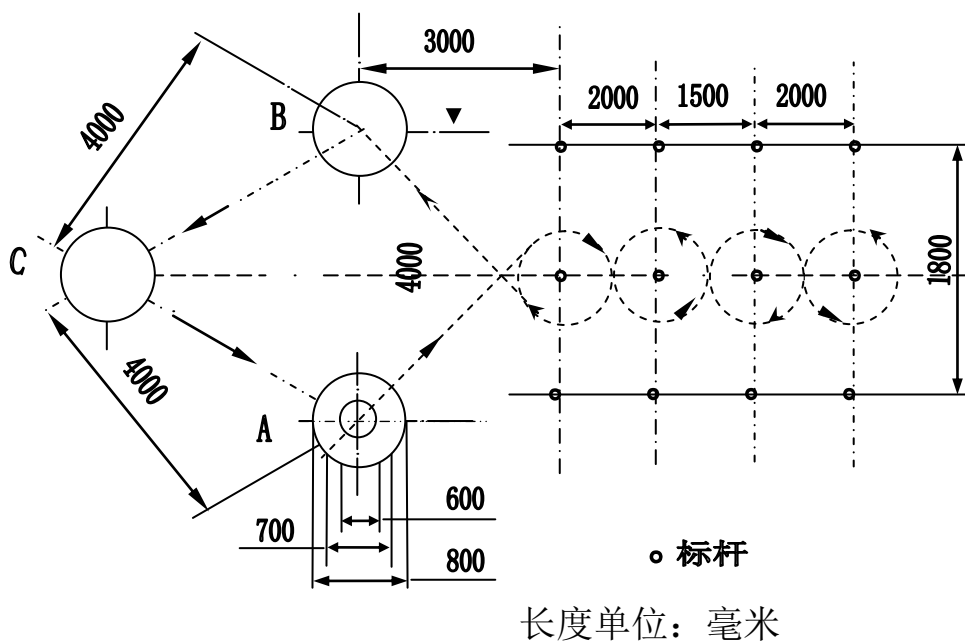
姓名		性别		民族		电子照片
出生年月		政治面貌		文化程度		
从事起重工作 工作年限		职称		技术等级		
身份证号				联系电话	(手机号码)	
工作单位						
单位推荐意见	盖 章 年 月 日					
组委会 审查 意见	盖 章 年 月 日					

附件 2

桥门式起重机司机实际操作考试技术纲要

选用行车起重量为 5—20T，起升高度为 9m。

试题：吊起水桶曲线运行，定点存放。如图：



1.水桶：外径 500，高 700，水面距桶口 100，吊钩距桶口 1000。

2.标杆：高 2000，直径 $\phi 25$ ，底座 $\phi 250 \times 10$ 。

3.考试方法：将水桶由 A 处吊离地面 1000，按图示路线水平运行，行至 B 处上方下降，一次放入 B 圆内。再将水桶由 B 处吊起先后放入 C 圆、A 圆内为止。水桶由 B 处、C 处吊起时均距地面最低 3000。放入 C 圆、A 圆的下降途中各准许停顿一次。

4.考试时限：在 4 分钟内完成上述操作。

附件 3

桥门式起重机司机竞赛评分表

姓 名:

顺序号:

序号	扣分原因	扣分标准	扣分汇总
1	开车前未检查、鸣铃	-2	
2	碰杆一次	-1	
3	碰倒杆一次	-3	
4	洒水一次	-1 ~ -3	
5	水桶落内圆内	+4	
6	水桶落中圆内	+2	
7	水桶落外圆内	+1	
8	水桶落外圆外	-2	
9	每提前、超过规定时间 10 秒	±1	
10	未按线路运行的每处	-1	
11	停车结束操作，收起吊钩（5 米以上）、控制手柄归零、切断电源	-2 分/项	
12	违反操作规程或考试规定	-10/次	
备注	1.限时 5 分钟；2.倒杆 3 次总成绩为 0 分；3.标准分 100 分。		

说明:

- 1.每位操作工平均用时 5 分钟；
- 2.监考人员（一台车）：驾驶室 1 人，计时 1 人，运行现场 2 人，服务 1 人，且按规定穿戴，监考时必须公平、公正。用具秒表 1 块，哨子 1 只；
- 3.熟悉现场及设备，实践考试前半天；
- 4.操作人员必须按规定穿戴劳动保护用品，听从现场工作人员安排，未经允许不得在运行区间活动；
- 5.操作排序：根据报名时抽签顺序。